

# MKE 1



Bedienungsanleitung

# Inhalt

Das Mikrofon MKE 1 .....	2
Merkmale .....	2
Lieferumfang .....	2
Höhenanhebung durch aufsteckbare Kappen ..	3
Schminkschutz .....	3
Befestigung des Mikrofons .....	4
Technische Daten .....	5
Zubehör und Ersatzteile .....	7
Herstellereklärungen .....	8

# Das Mikrofon MKE 1

Das MKE 1 ist ein hochwertiges, kleines, dauerpolariertes Kondensator-Ansteckmikrofon. Es zeichnet sich durch höchste Klangqualität und Robustheit, sowie einen für Bühne, Studio und Reportage-technik (ENG) optimierten Frequenz-gang aus. Zusammen mit dem dünnen, jedoch sehr robusten Kabel von nur 1-mm-Durchmesser, ist das MKE 1 der ideale Partner für alle Bereiche der Übertragungstechnik.

## Merkmale

- Sehr kleine Abmessungen
- Hoher Grenzschalldruckpegel
- Breitbandiger Übertragungsbereich mit angepasster Höhencharakteristik
- Dünnes, robustes, körperschallarmes und flexibles Kabel ( $\varnothing$  1 mm)
- Sehr unempfindlich gegen Schweiß durch den Einsatz einer Schutz-Membran

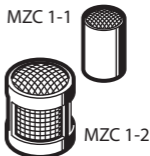
## Lieferumfang

- 1 MKE 1 Mikrofon
- 1 MZC 1-1 kleine Frequenzgangkappe
- 1 MZC 1-2 große Frequenzgangkappe
- 3 Schminkschutzkappen
- 1 Bedienungsanleitung

## Höhenanhebung durch aufsteckbare Kappen

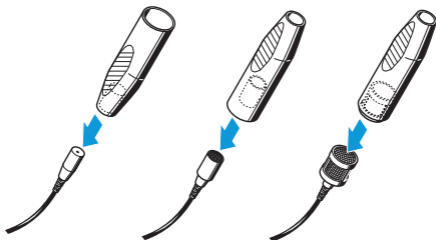
Im Lieferumfang Ihres Mikrofons finden Sie zwei unterschiedliche Frequenzgangkappen. Mit diesen Kappen lässt sich die Höhenanhebung beeinflussen (siehe Seite 6).

Zusätzlich bietet die große Frequenzgangkappe eine Windschutzdämpfung von ca. 15 dB und deutlich erweiterten Schutz vor eindringender Feuchtigkeit.



- ▶ Schieben Sie die Kappe bis zur Rastung über den Mikrofonkopf.

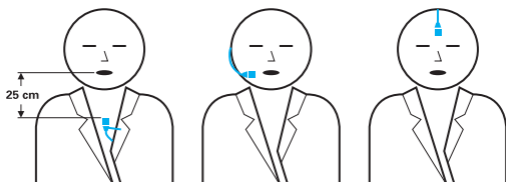
## Schminkschutz



- ▶ Schützen Sie das MKE 1 vor Schminke oder Haarspray, indem Sie die Schminkschutzkappe über das Mikrofon schieben (mit oder ohne Frequenzkappe, siehe Abb.).
- ▶ Entfernen Sie erst nach der Maske den Schminkschutz.

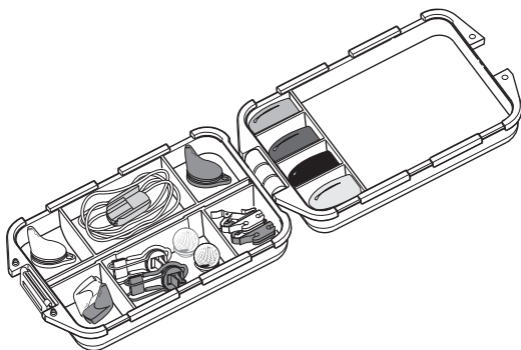
## Befestigung des Mikrofons

Je nach Einsatzbereich können Sie das MKE 1 unterschiedlich an der Kleidung oder am Körper befestigen.



Verwenden Sie dazu das optionale Zubehör-Set MZ 1 (siehe Seite 7), das Ihnen vielseitige und sichere Befestigungsmöglichkeiten bietet.

Die Halterungen sind für nahezu alle Situationen geeignet und gewähren eine optimale Klangqualität.



# Technische Daten

## MKE 1\*

Richtcharakteristik	Kugel
Übertragungsbereich	20–20000 Hz, ± 2,5 dB
Freifeldleerlauf Übertragungsfaktor (1 kHz)	5 mV/Pa, ± 2,5 dB
Nennimpedanz	1000 Ω
Min. Abschlussimpedanz	4,7 KΩ
Ersatzgeräuschpegel A-bewertet (DIN IEC 651)	27 dB
Ersatzgeräuschpegel CCIR-bewertet (CCIR 468-1)	39 dB
Grenzschalldruckpegel	142 dB
Kabellänge	1,6 m
Durchmesser des Mikrofons	3,3 mm
Gewicht (ohne Stecker + Kabel)	0,1 g

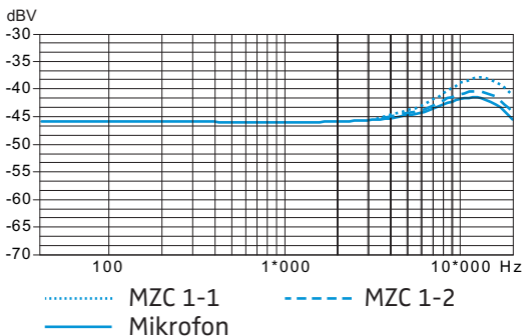
\* Betrifft alle MKE 1 Varianten

MKE 1	-4	-4-1	-4-2	-4-3
Farbe	schwarz	weiß	braun	beige
Stecker	Spezial-Stecker 3-polig			
Speisung	aus Sender SK 5212, SK 5012, SK 250, SK 50, SK 3063			

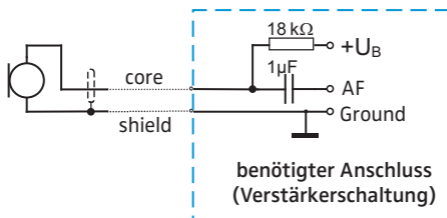
MKE 1	-5	-5-1	-5-2	-5-3
Farbe	schwarz	weiß	braun	beige
Stecker	offenes Kabelende			
Speisung	4,5–15 V			

MKE 1	-ew	-ew-1	-ew-2	-ew-3
Farbe	schwarz	weiß	braun	beige
Stecker	verschraubbarer Klinkenstecker 3,5 mm			
Speisung	Sender aus der ew-Serie			

## Frequenzgang des Mikrofons MKE 1 im Freifeld



## Anschlussbelegung MKE 1 mit offenen Kabelenden



## Zubehör und Ersatzteile

### Artikel

Artikel	Art.-Nr.
Kleine Kappe MZC 1-1, schwarz	513179
Kleine Kappe MZC 1-1, weiß	533612
Kleine Kappe MZC 1-1, braun	533611
Kleine Kappe MZC 1-1, beige	513198
Große Kappe MZC 1-2, schwarz	521701
Große Kappe MZC 1-2, weiß	533608
Große Kappe MZC 1-2, braun	533607
Große Kappe MZC 1-2, beige	513197
Schminkschutzkappe MZC 1-3	521746
Lavalier Klebeband (LAV-Tape)	502756
Zubehör-Set MZ 1	504060



# Herstellereklärungen

## Garantie

Sennheiser electronic GmbH & Co. KG übernimmt für dieses Produkt eine Garantie von 24 Monaten. Die aktuell geltenden Garantiebedingungen können Sie über das Internet [www.sennheiser.com](http://www.sennheiser.com) oder Ihren Sennheiser-Partner beziehen.

## In Übereinstimmung mit folgenden Anforderungen

- RoHS-Richtlinie (2002/95/EG)
- WEEE-Richtlinie (2002/96/EG)



Bitte entsorgen Sie das Produkt am Ende seiner Nutzungsdauer bei Ihrer örtlichen kommunalen Sammelstelle oder im Recycling Center.

## CE-Konformität

- EMV-Richtlinie (2004/108/EG)

Die Erklärung steht im Internet unter [www.sennheiser.com](http://www.sennheiser.com) zur Verfügung.



**Sennheiser electronic GmbH & Co. KG**

Am Labor 1, 30900 Wedemark, Germany

[www.sennheiser.com](http://www.sennheiser.com)

Publ. 07/15, 520110/A03